



USER MANUAL

Rev.0614

MURAL STAR

ST 09 | ST 12 | ST 18 | ST 24



Índice:

1. Precauções de segurança	3
2. Identificação dos componentes	6
3. Funções especiais	8
4. Funcionamento manual	9
5. Regulação do caudal de ar	9
6. Otimização do funcionamento	10
7. Modo de funcionamento	11
8. Conselhos de utilização	11
9. Limpeza e manutenção	13
10. Resolução de problemas	15

No interior deste manual poderá encontrar diversos conselhos úteis em como utilizar e manter correctamente o aparelho. A leitura atenta pode poupar tempo e dinheiro durante o tempo de vida do equipamento. Encontrará também muitas das respostas para solucionar os problemas mais comuns, evitando a solicitação da assistência técnica desnecessariamente.



ADVERTÊNCIAS

Contactar sempre um técnico autorizado para intervenções de reparação e manutenção desta unidade.

- Contactar um centro técnico autorizado para a instalar esta unidade.
- O equipamento não é destinado ao uso de crianças sem supervisão.
- Se houver necessidade de substituir o cabo de alimentação, esta operação deve ser feita por pessoal qualificado.
- A instalação deve ser acompanhada de acordo com as regulamentações nacionais e por pessoal técnico credenciado.

NOTA IMPORTANTE

1. Não fazer o aparelho trabalhar com a alheta horizontal fechada.
2. Não fazer o aparelho trabalhar sem filtro de ar.

1. Precauções de segurança

Para evitar danos ao utilizador, terceiros ou objectos, seguir atentamente as instruções seguintes. Uma instalação incorrecta poderá provocar mau funcionamento, ferimentos ou danos. O procedimento correto será explicado de seguida.

SIMBOLOGIA A UTILIZAR NO MANUAL



PERIGOEste símbolo indica a possibilidade de ferimentos graves



ATENÇÃOEste símbolo indica a possibilidade de danos a objetos e equipamentos



.....NÃO FAÇA MAIS


















.....FAÇA SEMPRE



ATENÇÃO

	Ligar a alimentação elétrica corretamente e só por pessoal autorizado. Risco elétrico e de incêndio		Não ligar/ desligar o equipamento pela alimentação. Risco elétrico e de incêndio		Não utilizar cabo de alimentação não adequado. Risco elétrico e de incêndio. Em caso de dano do cabo, reparar por técnico autorizado
	Não alterar o comprimento e secção do cabo de alimentação. Risco elétrico e de incêndio		Não trabalhar na máquina com as mãos húmidas. Risco elétrico		Não direccionar o fluxo de ar diretamente para cima das pessoas. Risco para a saúde
	Garantir sempre uma boa proteção de terra. Risco elétrico e de mal funcionamento		Não verter água sobre as partes elétricas da máquina. Risco elétrico e de dano para a máquina		Instalar sempre um disjuntor magneto-térmico de proteção da linha de alimentação. Risco elétrico e de incêndio
	Desligar a alimentação em caso de vestígio de fumos. Risco elétrico e de incêndio		Não utilizar caso o ventilador esteja preso ou danificado. Risco elétrico e de incêndio		Não abrir a unidade durante o funcionamento. Risco elétrico
	Ventilar o ambiente em caso de fuga de refrigerante. Não desmontar a unidade. Risco elétrico e dano		Não passar o cabo de alimentação perto de fontes externas de calor. Risco elétrico e de incêndio		Não passar o cabo de alimentação perto de gases ou líquidos inflamáveis. Perigo de explosão e incêndio

 PRECAUÇÃO

	Quando remover o filtro, evite tocar nas partes metálicas. Risco de corte		Não utilizar água na limpeza do equipamento. Risco elétrico e de danos.		Durante as operações de limpeza, desligar a máquina e desalimentá-la eletricamente. Risco de ferimentos e danos
	Não utilizar para usos indevidos. Refrigeração de alimentos ou outros. Impróprio		Desligar o equipamento durante tempestades. Mau funcionamento		Não puxar pelo cabo para desligar a ficha. Risco elétrico e dano
	Desligar a alimentação elétrica para longos períodos de inutilização. Risco elétrico e de incêndio		<u>Não obstruir a passagem do ar na entrada ou saída da máquina.</u> Dano para o aparelho, inoperância		Assegure-se que a unidade exterior dispõem sempre de grelha de proteção. Risco de ferimento grave
	Utilizar sempre com o filtro de ar colocado. Limpar de 2 em 2 semanas. Mau funcionamento		Não utilizar detergentes ou solventes na limpeza. Reação com componentes plásticos		<u>Não cobrir ou obstruir de modo algum a unidade exterior/ interior.</u> Risco elétrico e de incêndio
	Não beber a água dos condensados. Perigo para a saúde		Cuidado na desembalagem com partes sensíveis. Dano e ferimento		Se entrar água no equipamento, desligar de imediato e chamar um técnico qualificado.

Precauções de segurança, primeiro arranque

Preparação para o funcionamento:

1. Contactar um técnico especializado para a instalação
2. Utilizar uma linha de alimentação elétrica direta e apropriada
3. Não utilizar um cabo de alimentação danificado ou impróprio
4. Não partilhar a linha de alimentação com outros aparelhos
5. Não utilizar prolongamentos
6. Não ligar/desligar a unidade pelo cabo de alimentação

Utilização:

1. A exposição direta prolongada ao fluxo de ar ao equipamento pode ser danosa para a saúde. Não expor animais ou plantas diretamente durante períodos alongados.
2. Se utilizar o equipamento num espaço partilhado com uma salamandra, poderá necessitar alimentar o espaço com ar novo.
3. Não utilizar o aparelho de ar condicionado para outros fins inapropriados como a refrigeração de conservação de alimentos ou objectos.

Limpeza e manutenção:

1. Não tocar nas partes metálicas aquando da remoção do filtro. Superfícies cortantes.
2. Não utilizar água na limpeza do equipamento. Pode passar o isolamento elétrico e causar curto-circuitos.
3. Na limpeza do aparelho assegure-se que este se encontra desligado eletricamente.

Assistência:

Caso necessite da intervenção da assistência, contacte um serviço técnico acreditado.

Temperatura de utilização

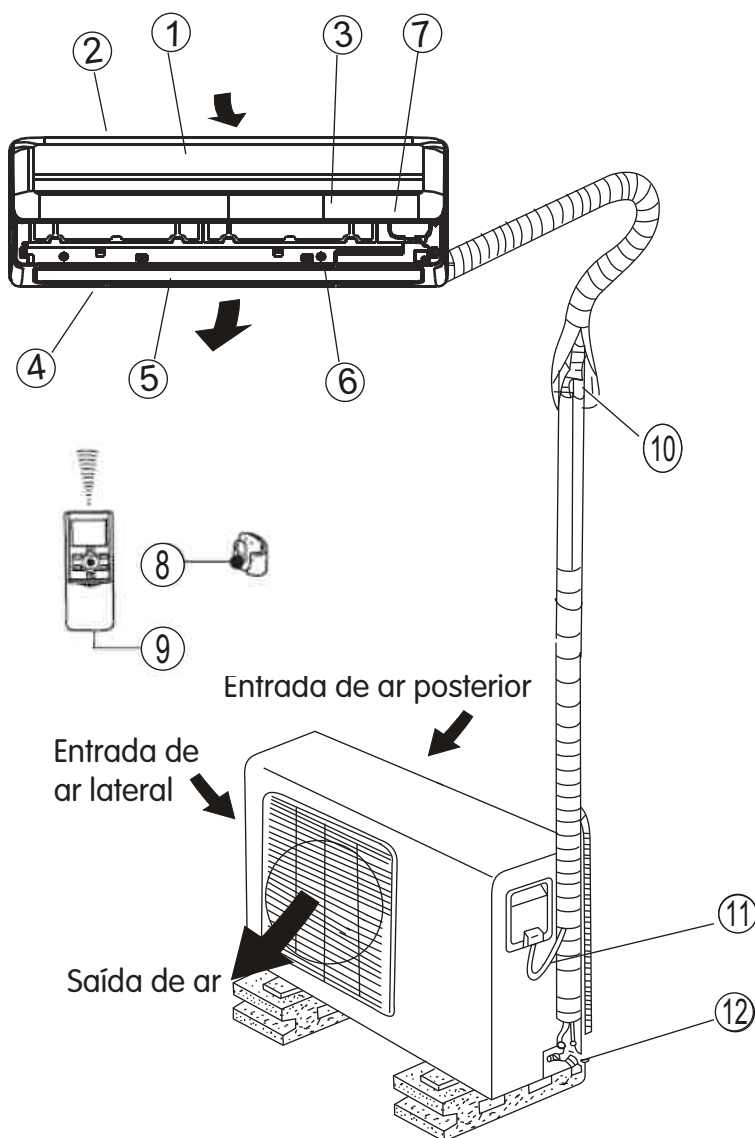
? pccak cl m				Aquecimento			
Interior		Exterior		Interior		Exterior	
MAX	MIN	MAX	MIN	MAX	MIN	MAX	MIN
> 17°C		43°C	18°C	<= 17°C		24°C	-7°C
		50°C (Inverter)	0°C (Inverter)			34°C (Inverter)	-15°C (Inverter)

Nota: As performances ótimas encontram-se dentro destes limites de funcionamento.

Com uma humidade relativa superior a 80%, poderá formar-se condensação sobre a superfície do aparelho de ar condicionado. Neste caso colocar o fluxo de ar na posição mais vertical e seleccionar a velocidade máxima para o ar.

No aquecimento com temperaturas exteriores abaixo de -7°C (para as máquinas ON/OFF), há redução da potência do equipamento.

2. Identificação dos componentes



No caso dos multi-split, apresentam-se mais unidades interiores de acordo com as necessidades de energia. Para combinação deve seguir as instruções no manual de instalação. Na presença de várias unidades interiores, e para que possam funcionar, deverão respeitar a seguinte condição: (ex. Duas unidades interiores a funcionar ao mesmo tempo não podem ter seleccionado modo de aquecimento numa e arrefecimento noutra.)

Esta figura serve para meramente como ilustração, é possível que o condensador assuma forma e aspecto diferente, sendo que o da figura é o mais comum.

UNIDADE INTERIOR

1. Painel Frontal (Pode diferir da figura)
2. Entrada de Ar
3. Filtros de Ar
4. Saída de Ar
5. Alhetas Horizontais
6. Alhetas Verticais
7. Display LCD
8. Suporte de Comando
9. Comando

UNIDADE EXTERIOR

10. Cabo de interligação
16. Tubagem de refrigerante
17. Válvula de parar

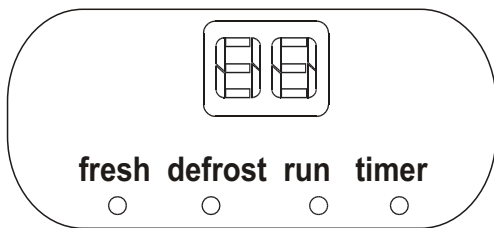
2.1 Display

Luzes de Indicação

As imagens abaixo são meramente ilustrativas , e uma delas corresponde à unidade interior que adquiriu.



(A)



(B)

LUZ "FRESH" (FUNÇÃO OPCIONAL)

Esta luz acende quando é escolhida a opção "Clean Air"

LUZ "DEFROST" (apenas nos modelos de aquecimento e arrefecimento)

Esta luz acende quando o equipamento começa a descongelar automaticamente ou quando a função de ar quente é ativa na função de aquecimento.

LUZ "RUN"

Esta luz acende quando o equipamento está em funcionamento.

LUZ "TIMER"

Esta luz acende quando é selecionada a função temporizador.



LUZ INDICADOR DE TEMPERATURA

Exibe a temperatura e os códigos de avaria do ar condicionado

3. Funções Especiais:

CLEAN AIR

A qualidade do ar é a chave para o conforto, este ar condicionado é dotado de um ionizador. Este ionizador gera uma grande quantidade de aniões para recuperar a frescura do ar natural e salutar.

AUTO CLEAN

Esta função é elegível após o funcionamento em arrefecimento para secar o evaporador e manter a frescura na próxima utilização. Para activar basta premir o botão do comando.

O aparelho funcionará durante 13 minutos em ventilação para a potência mínima, aquecimento na potência mínima durante mais um minuto e de novo ventilação por mais dois minutos após o que se desligará.

Nota:

Esta função só é seleccionável no modo COOL ou DRY.

Antes de eleger esta função recomenda-se que a unidade trabalhe, no mínimo, meia hora em arrefecimento.

Depois de seleccionada esta função o modo de programação horária ficará suspenso.

Se durante a operação se voltar a premir AUTO CLEAN, interrompe-se o funcionamento e a unidade desligar-se-á.

FOLLOW ME

O comando funcionará como um termóstato remoto que controlará a temperatura do local onde se encontra.

Para ativar esta função deverá apontar o telecomando direto à unidade interior e premir o botão FOLLOW ME. O display exibirá a temperatura lida no telecomando. O telecomando enviará um sinal à unidade a cada 3 minutos após o que se ativará esta função. Se o telecomando não comunicar durante 7 minutos, um sinal acústico indicará o fim desta função.

DRY & ANTIBACTERIAL

Quando se desliga a unidade na modalidade COOL, DRY ou AUTO, o aparelho continuará a funcionar durante 10 minutos na modalidade de ventilação à velocidade mínima. Este funcionamento permitirá secar o evaporado e evitar a proliferação bacteriana.

Esta função ativa-se automaticamente, se desejar interromper basta seleccionar no comando o botão FAN e desligar a unidade. O aparelho interrompe o funcionamento dentro de 5 segundos.

- Durante esta operação não deverá reiniciar a unidade sem completar o ciclo.

4. Funcionamento Manual

O funcionamento manual deve ser utilizado como recurso em caso de problema com o telecomando.

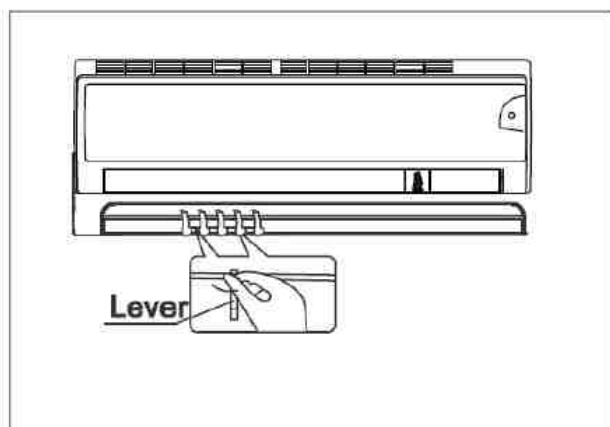
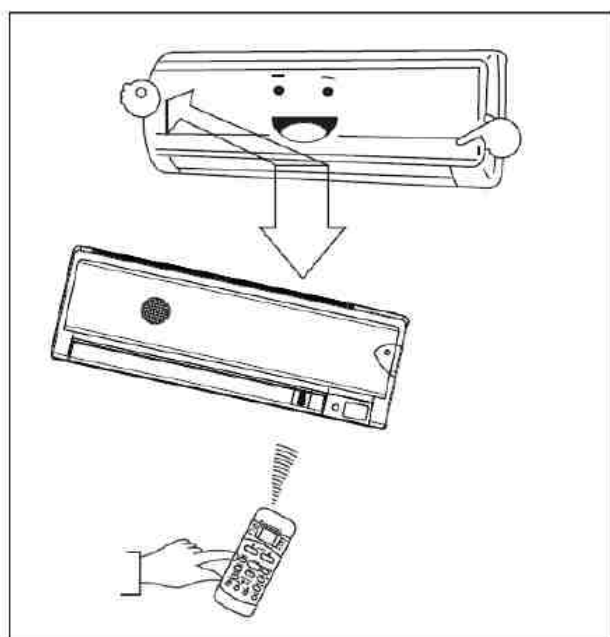
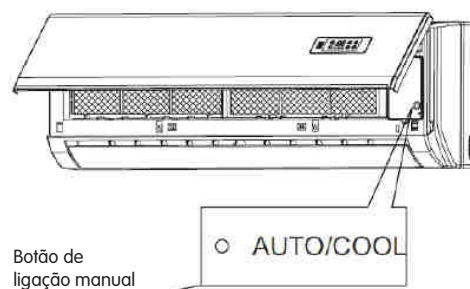
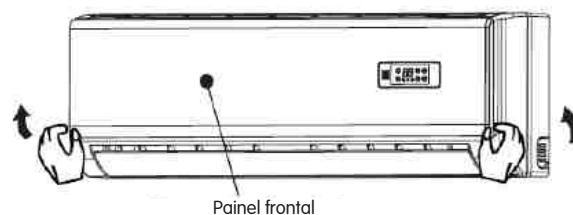
1 - Levantar o painel frontal até ouvir um "click" e o painel se mantiver suspenso por si.

2 - Ao premir o botão iniciará a iluminação intermitente de "operation" e o aparelho funcionará na modalidade auto para uma temperatura de 24°C.

3 - Ao voltar a premir o botão desligará o equipamento.

ATENÇÃO:

- Se premir o botão uma vez a modalidade de funcionamento passará pela seguinte ordem: AUTO, COOL e OFF.
- Usar a modalidade COOL somente para teste inicial.
- Para recuperar o controlo pelo telecomando bastará iniciar a unidade com o mesmo.



5. Regulação do Caudal de Ar:

- Regular adequadamente a distribuição de ar, evitando a concentração e má distribuição de temperatura.

- Regular o defletor horizontal com o comando remoto.
- Regular o defletor vertical manualmente.

Regulação vertical do ar (alto e baixo):

- O equipamento regula automaticamente a distribuição vertical do ar consoante o modo de funcionamento.

Para impor o fluxo de ar vertical:

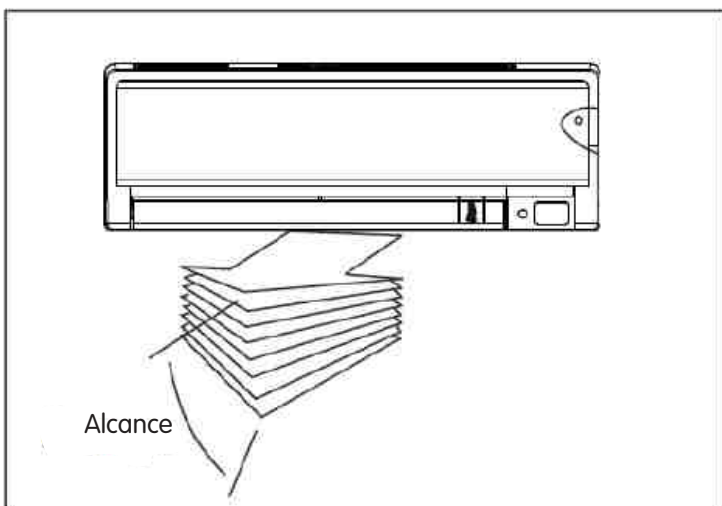
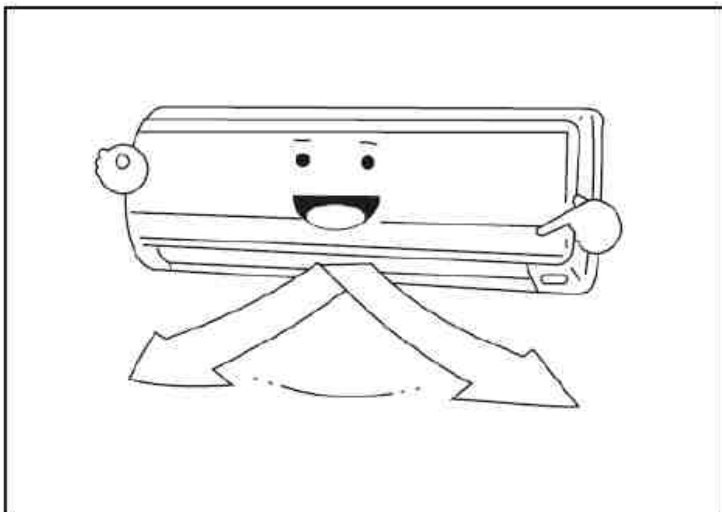
- Utilizar esta função com a unidade em funcionamento, premir o botão SWING do telecomando para fazer oscilar a alheta horizontal. Premir novamente para bloquear na posição desejada.
- Impõe-se assim a posição desejada.

A posição vem memorizada no microprocessador, e automaticamente seleccionada.

Para impor o fluxo de ar horizontal (direita/esquerda):

- Regular a posição das alhetas manualmente com a alavanca colocada na lateral da unidade. Ter cuidado com o ventilador em rotação.

Para fazer oscilar a alheta horizontal bastará premir o botão SWING durante dois segundos. Para interromper esta selecção bastará voltar a premir o SWING.



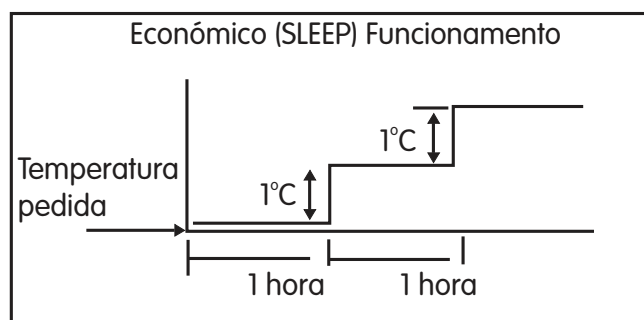
- O Botão SWING está inoperativo com a unidade desligada.
- Não utilizar durante largos períodos de funcionamento com o defletor virado para baixo se operar no modo de arrefecimento ou desumidificação. É possível o aparecimento de condensados na alheta que escorram para o chão ou os móveis.
- Não mover o defletor horizontal manualmente. Utilizar sempre o botão SWING. Pode não funcionar corretamente durante o funcionamento, nesse caso desligar e voltar a ligar a unidade.
- No arranque do ar condicionado o defletor permanece fechado durante 10 segundos.
- O ângulo de abertura do defletor não deverá ser demasiado fechado de modo a não comprometer a capacidade de ventilação do aparelho.
- Não operar com o defletor fechado.
- Na primeira alimentação do aparelho o defletor poderá fazer algum ruído durante 10 segundos, esta operação é normal.

6. Otimização do Funcionamento

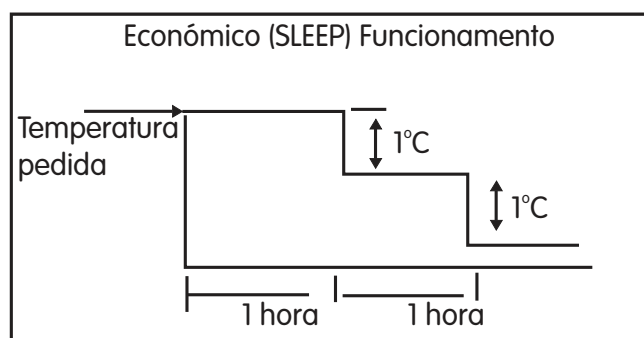
Para conseguir um óptimo funcionamento, seguir as seguintes instruções:

- Direcção o fluxo de ar corretamente e não diretamente para o utilizador.
- Selecionar uma temperatura ideal, nem muito alta, nem muito baixa.
- Fechar portas e janelas durante o funcionamento em arrefecimento ou aquecimento, de outro modo o rendimento será muito penalizado.
- Utilizar o programador TIMER para gerir melhor o funcionamento do equipamento.
- Não obstruir a insuflação nem o retorno de ar à máquina, a eficiência diminui e pode mesmo desligar a máquina.
- Limpar o filtro periodicamente, de outro modo diminui grandemente a eficiência.
- Não funcionar com a alheta horizontal fechada.

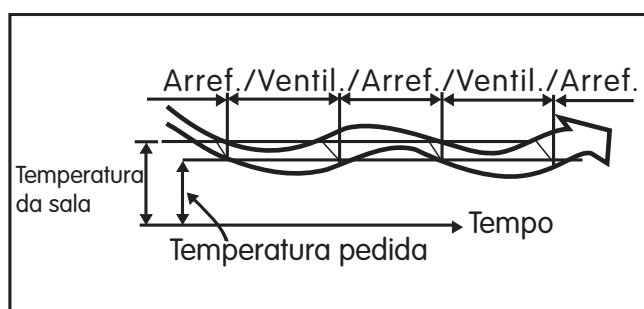
7. Modo de funcionamento



Arrefecimento



Aquecimento



Modo de desumidificação

FUNCIONAMENTO AUTOMÁTICO

- Quando está selecionado o modo de funcionamento automático, o equipamento escolhe automaticamente o modo de funcionamento em função da temperatura pedida e da temperatura ambiente.
- O equipamento controla automaticamente a temperatura da divisão em função da temperatura pedida.
- Se a modalidade automática não é suficientemente confortável, pode selecionar a modalidade desejada manualmente.

FUNÇÃO SLEEP

- Na seleção de SLEEP durante a modalidade de funcionamento de AUTO, COOL e HEAT, o aparelho aumenta (quando em COOL), ou diminui (em HEAT), a temperatura pedida 1°C por hora. A temperatura pedida permanece estável após a 2ª hora de redução. A ventilação continua com o mesmo funcionamento. N.B. O aparelho de climatização desliga-se após 7 horas de funcionamento quando selecionada a função SLEEP.

FUNÇÃO DRY (DESUMIDIFICAÇÃO)

- O modo DRY vem selecionado por defeito em função da diferença de temperatura lida e da temperatura pedida.
- A temperatura vem regulada alternando o funcionamento de arrefecimento para desumidificação. A velocidade de ventilação permanece baixa.

8. Conselhos de Utilização

As seguintes situações podem acontecer durante a operação normal de funcionamento o aparelho:

1 - Protecção do equipamento

Protecção do compressor. O compressor não arranque até que passem 3 minutos da sua paragem.

Anti ar frio. O equipamento está desenvolvido de modo a não ventilar ar frio no modo de aquecimento quando não atingiu temperatura na bateria ou numa das seguintes situações:

- Quando se iniciou o processo de aquecimento
- Em descongelamento
- Temperatura muito baixa

Em descongelamento os ventiladores interior e exterior param o funcionamento.

Descongelamento. Pode formar-se gelo na bateria da unidade exterior quando a máquina funciona em modo de aquecimento, reduzindo assim a eficiência do equipamento.

Nesta situação o aparelho abandona o modo de aquecimento e inicia o ciclo de descongelamento. A duração do ciclo varia entre 6 a 10 minutos, em função da temperatura exterior e da acumulação de gelo na bateria.

2 - Um nevoeiro branco forma-se à saída da unidade interior.

Quando a diferença de temperatura entre o ambiente e a insuflação é grande, ou quando temos um valor de humidade relativa muito alto, pode formar-se alguma condensação no ar insuflado. Pode ocorrer após um ciclo de descongelamento quando o aparelho inicia o modo de aquecimento.

3 - Ruído ligeiro no equipamento.

Um ruído sibilar de refrigerante na tubagem pode ocorrer em situações particulares de funcionamento do compressor ou quando este está a parar.

Um ruído semelhante a um "squeak" pode ouvir-se quando o compressor se desliga. Este ruído é causado pela dilatação e contração térmica dos materiais sujeitos a alterações bruscas de temperatura.

O defletor horizontal pode emitir algum ruído quando é alimentado pela primeira vez.

4 - Sai pó de dentro da unidade interior.

Situação que pode ocorrer quando o equipamento funciona após um longo período de inactividade.

5 - A unidade interior emana um estranho odor.

Pode ocorrer de odores locais de paredes, tintas, fumos ou móveis, absorvidos pela unidade interior.

6 - O equipamento muda dos modos arrefecimento (COOL) ou aquecimento (HEAT) para o modo de ventilação (FAN).

Quando se atinge a temperatura interior pedida, o equipamento transita para o modo de ventilação (FAN) e o compressor para. Quando a temperatura se desviar novamente da temperatura pedida, o funcionamento do compressor é reiniciado.

7 - Pode gerar-se uma situação de gotejamento da unidade interior.

Quando o aparelho está a trabalhar em arrefecimento e temos uma humidade relativa interior alta, pode ocorrer a formação de condensação interior, neste caso deve abrir completamente o defletor horizontal e aumentar a ventilação (FAN SPEED) para o máximo.

8 - Modo de aquecimento:

Neste modo de funcionamento aquece-se o ambiente através do regime de bomba de calor. Neste modo de funcionamento o aquecimento é feito através do aproveitamento do calor da massa de ar frio exterior. Para que se tenha o funcionamento em aquecimento deve pedir ao aparelho uma temperatura superior à registada no local. O equipamento regula o funcionamento do compressor para manter a temperatura desejada. Exemplo: Para um local com 18°C de temperatura ambiente, é necessário pedir 19°C, ou mais, para que o equipamento trabalhe em aquecimento.

9 - Função AUTO RESTART

No caso de falha de energia, a unidade reinicia para modo de funcionamento previamente solicitado assim que seja realimentada.

10 - Um raio, ou outros equipamentos sem fios que trabalhem nas imediações do equipamento, podem afectar o funcionamento da máquina.

Desligar e voltar a ligar a corrente ao equipamento e arrancar com o equipamento no comando para repor

9. Limpeza e manutenção

ATENÇÃO: Antes de dar início a qualquer operação de manutenção, desligar a máquina da alimentação elétrica.

Limpeza da unidade interior:

Atenção: Garantir que a unidade está parada.

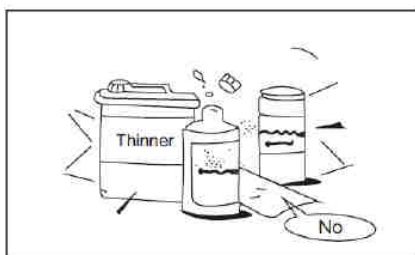
1 - Utilizar um pano enxuto.

2 - No caso de sujidade elevada, poderá utilizar um pano húmido só com água.

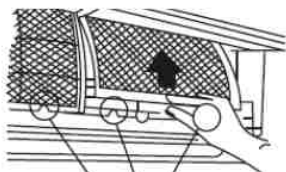
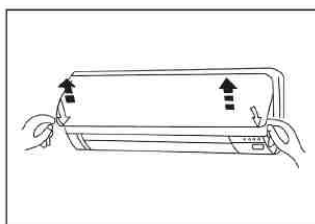
3 - O painel frontal da unidade interior não pode ser removido. Enxugá-lo bem com um pano limpo após ter passado o pano húmido.



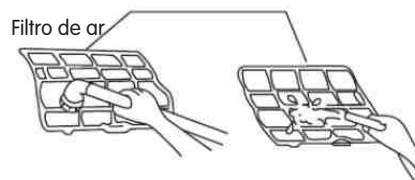
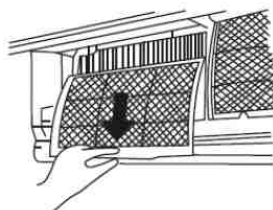
Atenção: Não utilizar detergentes ou outros produtos químicos na limpeza do equipamento. Não utilizar benzina, tricloroetileno, ceras de polimento ou outros solventes similares para a limpeza.



Limpeza do filtro de ar:



Manuseamento do filtro de ar



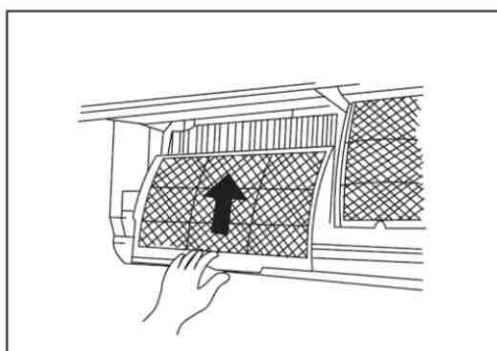
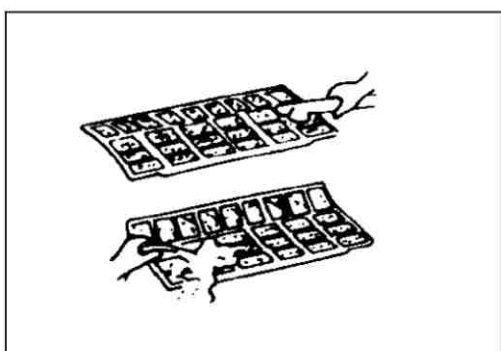
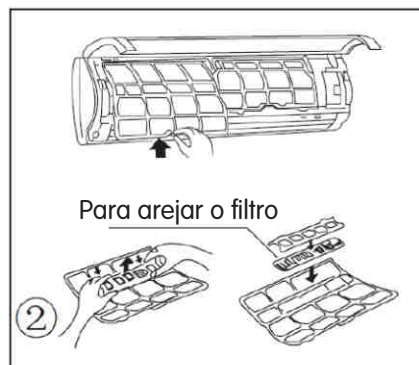
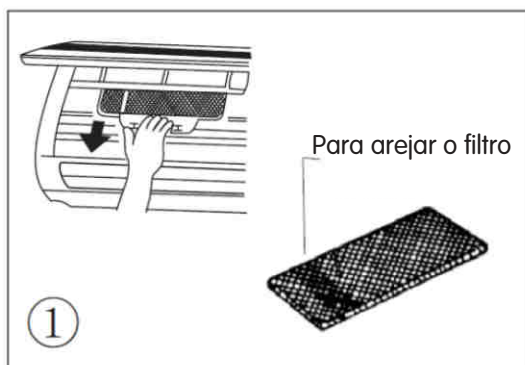
O filtro de ar colocado na zona do painel frontal deve ser limpo de duas em duas semanas, ou mais amiúde se necessário. Um filtro sujo reduz grandemente a eficiência do aparelho.

1 - Agarrar os entalhes na lateral do painel e puxar para baixo, o painel aberto formará um ângulo de cerca de 15°. Empurre o painel para cima e levântá-lo.

2 - Agarrar na pega do filtro e levantar ligeiramente para retirar do suporte do filtro, depois puxá-la

3 - Retirar o filtro de ar da unidade interior. Limpar o filtro de duas em duas semanas. Limpar o filtro com um aspirador ou mesmo lavá-lo com água corrente e deixar secar bem.

4 - Colocar novamente o filtro no local apropriado. Colocar a parte posterior do filtro na unidade interior empurrando com cuidado de modo a não sair da calha de suporte.



MANUTENÇÃO:

Verificar se a entrada e saída de ar está obstruída após longo período de paragem, caso se verifique é necessário limpar.

Instruções a seguir caso o equipamento não seja para utilizar durante algum tempo:

- 1 - Limpar a unidade interior e o filtro.
- 2 - Fazer funcionar durante algum tempo no modo de ventilação para secar o interior.
- 3 - Desligar a alimentação e remover as baterias do comando.
- 4 - Controlar periodicamente a unidade exterior. Contactar um técnico se for necessário.

N.B. Antes de limpar o equipamento assegure-se que este se encontra desalimentado eletricamente.

Verificações antes de utilizar o equipamento após uma longa paragem:

- 1 - Verificar as ligações para fugas ou desconexão (Elétricas e de refrigerante)
- 2 - Verificar o filtro quanto a entupimentos.
- 3 - Verificar que a passagem de ar pela máquina não está obstruída.

10. Resolução de Problemas

Desligar de imediato o equipamento se verificar alguma das seguintes situações, desligar a alimentação elétrica e contactar um técnico:

PROBLEMA	Com o código de erro: E1, E2, E3, E4, E5 e E6 no Display da unidade interior
	Fusível queimado ou disjuntor dispara frequentemente
	Entrou água ou outros agentes externos para dentro do equipamento (parte fechada)
	O comando remoto não funciona corretamente
	Outras situações anormais

K_s Desligar o cli m	Causa	O que fazer
A unidade não arranca	Falta corrente elétrica	Aguardar a realimentação
	A unidade está desligada	Verificar a ligação elétrica
	O fusível está queimado	Controlar o fusível
	As baterias do comando estão gastas	Substituir as baterias do comando
	A hora do TIMER está incorreta	Acertar o relógio interno
A unidade não faz frio ou calor	Temperatura pedida incorreta	Pedir a temperatura correta
	Filtro de ar colmatado	Limpar o filtro
	Portas ou janelas abertas	Fechar portas e janelas
	Passagem de ar pela unidade interna obstruídas	Desobstruir de acordo com as instruções e reiniciar
	Compressor em segurança mais do que 3 minutos	Esperar
Se o problema não se resolver contactar o centro técnico autorizado mais próximo		

Importante: Não tentar intervir no aparelho, perderá a garantia. Contacte um centro de assistência autorizado.



www.nipon-coolair.com